

# ЧАСТОТНЫЙ АДАПТИВНЫЙ РЕГУЛЯТОР ЧАР-21

А.Г. Александров

*Институт проблем управления им. В.А. Трапезникова РАН*

Россия, 117997, Москва, Профсоюзная ул., 65

E-mail: [alex7@ipu.rssi.ru](mailto:alex7@ipu.rssi.ru)

Д.Г. Кариков

*Электростальский Политехнический Институт*

Россия, 144001, Московская обл. г. Электросталь, Первомайская ул., 7

E-mail: [dima74378@yandex.ru](mailto:dima74378@yandex.ru)

**Ключевые слова:** адаптивное управление, частотная идентификация, программное обеспечение, экспериментальные исследования

**Key words:** adaptive control, frequency identification, software, experimental investigations

Приводятся результаты экспериментального исследования частотного адаптивного регулятора ЧАР-21. ЧАР-21 – это программа на языке С для IBM-совместимого компьютера, содержащего аналого-цифровые и цифро-аналоговые преобразователи для связи с реальным объектом управления. ЧАР-21 предназначен для управления объектом с неизвестными коэффициентами, находящимся под воздействием неизвестного ограниченного внешнего возмущения. Цель управления – обеспечение заданного допуска на регулируемую переменную объекта. При экспериментальных исследованиях исследовался физический аналог объекта (ФАО), который является электронным устройством, описываемым дифференциальным уравнением. ФАО содержит источник внешних возмущений, от которых зависит значение регулируемой переменной. Подключение ЧАР-21 к ФАО позволило уменьшить это значение более чем на порядок.

**FREQUENCY ADAPTIVE CONTROLLER CHAR-21** / A.G. Alexandrov (Institute of Control Sciences, 65 Profsoyuznaya, Moscow 117997, Russia, E-mail: [alex7@ipu.rssi.ru](mailto:alex7@ipu.rssi.ru)), D.G. Karikov (Electrostral Polytechnic Institute, 7 Pervomayskaya, Electrostral 144001, Moscow region, Russia, E-mail: [dima74378@yandex.ru](mailto:dima74378@yandex.ru)). Results of experimental investigations of the frequency adaptive controller CHAR-21 are given. The CHAR-21 is a program in language C for a computer (compatible with IBM). The computer contains analog-digital and digital-analog converters for a link with a controlled plant. CHAR-21 intends for a control of the plant whose coefficients are unknown and an external disturbance is an unknown - but - bounded function. A control aim is a given tolerance for plant output. A plant physical model (PPM), which is a electronic device, is used in the experiments. The PPM contains a source of the external disturbance. The plant output depends on the external disturbance. After closing of the PPM by CHAR-21 the plant output decrease more than the ten time.

## 1. Введение

Адаптивное управление развивается в нескольких направлениях. Они отличаются формой цели управления (среднее значение интеграла квадрата регулируемой переменной, характеристический полином системы, допуск на модуль регулируемой переменной и т.д.) и предположениями о внешнем возмущении, действующем на объект управления (случайный процесс с известными статистическими свойствами, ступенчатое возмущение, произвольное ограниченное возмущение и т. д.)

Наибольшее число реальных ситуаций охватывает случай, когда целью управления является обеспечение заданного допуска на модуль регулируемой переменной, а внешнее возмущение – неизвестная ограниченная функция.

Адаптивное управление для этого случая развивается в рамках частотного адаптивного управления [1] и управления на базе  $l_1$  оптимизации [2]. Алгоритм второго из этих направлений трудно реализовать в реальном времени.

Ослабление, мало существенное с практической точки зрения, предположения о внешнем возмущении позволило получить сравнительно более простой алгоритм частотного адаптивного управления, который реализуется в реальном времени.

Первая реализация частотного адаптивного управления, использующего алгоритм [1], описана в работе [3]. Затем на основе неидентификационного алгоритма адаптивного управления [4] были разработаны адаптивные регуляторы ЧАР-5 [5] и ЧАР-6 [6], область применения которых была ограничена минимально - фазовыми объектами. Экспериментальное исследование ЧАР-6 [6] выявило высокую чувствительность системы к величине интервала дискретности. Чтобы избежать такой чувствительности, а также с целью расширения классов объектов (включающих не минимально - фазовые) был предложен [7] алгоритм идентификационного адаптивного управления, реализованный в регуляторе ЧАР-14 [8].

Применение ЧАР-14 предполагает сравнительно большой объем информации об объекте. Это вызвано следующими обстоятельствами. Дело в том, что частотное адаптивное управление базируется на методе конечной частотной идентификации. В соответствии с этим методом для идентификации объект возбуждается полигармоническим испытательным сигналом (число гармоник которого равно размерности вектора состояния объекта). Амплитуды этих гармоник должны выбираться так, чтобы вход и выход объекта были в зоне линейности исполнительных и измерительных устройств. Если же эти амплитуды выбираются малыми, то это приводит к существенному увеличению длительности идентификации и адаптации. В ЧАР-14 эта длительность (которая зависит, в частности, от реализовавшегося внешнего возмущения) также должна быть задана. Для определения частот испытательного сигнала также необходимо знание свойств объекта, так как интуитивно ясно, что эти частоты должны лежать в диапазоне частот излома ЛАЧХ объекта.

Последние 10 лет развития метода конечно-частотной идентификации и частотного адаптивного управления [9]-[12] позволили построить алгоритм самонастройки амплитуд гармоник испытательного сигнала и длительности адаптации [10], а также метод определения границ испытательных частот [9]. Это дает возможность адаптивного управления с существенно меньшими сведениями об объекте.

В ЧАР-21 реализованы многие из этих алгоритмов.

## 2. Назначение и область применения

### 2.1. Назначение

Частотный адаптивный регулятор ЧАР-21 – это программа на языке Си для IBM-совместимого компьютера, снабженного аналого-цифровым (АЦП) и цифро-аналоговым (ЦАП) преобразователями для связи с реальным объектом управления. С помощью этой программы сигнал с измерительного устройства объекта преобразуется в управляющий сигнала так, чтобы выход объекта не превышал заданной величины.

Чтобы более точно описать цели управления и возможности ЧАР-21, рассмотрим асимптотически устойчивый объект, описываемый дифференциальным уравнением:

$$(1) \quad y^{(n)} + d_{n-1}y^{(n-1)} + \dots + d_1\dot{y} + d_0y = k_\gamma u^{(\lambda)} + \dots + k_1\dot{u} + k_0u + f, \quad t \geq t^0,$$

где  $y(t)$  – измеряемый выход;  $u(t)$  – управление;  $f(t)$  – неизвестное ограниченное возмущение:  $|f(t)| \leq f^*$ , где  $f^*$  – заданное число. Коэффициенты  $d_i$  и  $k_j$  ( $i = \overline{0, n-1}$ ,  $j = \overline{0, \gamma}$ ) – неизвестные числа ( $\gamma < n$ ),  $n$  – известное число.

Адаптивное управление объектом (1) формируется регулятором с кусочно-постоянными коэффициентами:

$$(2) \quad g_{n-1}^{[i]}u^{(n-1)} + \dots + g_1^{[i]}\dot{u} + g_0^{[i]}u = r_{n-1}^{[i]}(y^{(n-1)} + v_{[i]}^{(n-1)}) + \dots + r_1^{[i]}(\dot{y} + \dot{v}_{[i]}) + r_0^{[i]}(y + v_{[i]}), \quad t_{i-1} \leq t \leq t_i, \quad i = \overline{1, N},$$

где  $i$  – номер интервала адаптации ( $i = \overline{1, N}$ ),  $v_{[i]}(t)$  – испытательный сигнал.

По окончании адаптации регулятор имеет вид:

$$(3) \quad g_{n-1}u^{(n-1)} + \dots + g_1\dot{u} + g_0u = r_{n-1}y^{(n-1)} + \dots + r_1\dot{y} + r_0y, \quad t \geq t_N \geq t_0,$$

и обеспечивает выполнение требования к точности (цель управления):

$$(4) \quad |y(t)| \leq y^*, \quad t \geq t_N,$$

где  $y^*$  – заданное число.

Предполагается, что существует регулятор (3), обеспечивающий достижение цели (4), когда коэффициенты объекта (1) известны.

Если после окончания процесса адаптации коэффициенты объекта (1) изменились достаточно сильно, так, что целевое неравенство (4) нарушилось, то процесс адаптации повторяется.

Измерительное устройство, формирующее сигнал  $y(t)$  имеет естественный предел  $y_-$  и поэтому в процесс адаптивного управления выход объекта не должен превышать этой величины:

$$(5) \quad |y(t)| \leq y_-, \quad t \geq t_0.$$

Формируемый регулятором сигнал  $u(t)$  поступает на вход исполнительного устройства объекта, также не должен превышать заданного значения  $u_-$ :

$$|u(t)| \leq u_-.$$

### 2.2. Область применения

ЧАР-21 используется в ситуациях, когда динамика объекта управления достаточно точно описывается линейным дифференциальным уравнением. Коэф-

коэффициенты этого уравнения неизвестны, а о внешних возмущениях, действующих на объект, известно лишь, что оно ограничено известным числом ( $f^*$ ).

Кроме того, должно быть известно следующее:

- a) порядок ( $n$ ) дифференциального уравнения объекта;
- b) оценки нижней ( $\omega_l$ ) и верхней ( $\omega_u$ ) границ собственных частот объекта (собственные частоты объекта [10] – это положительные числа, обратные постоянным времени объекта. Геометрически – это частоты излома ЛАЧХ объекта).

Ограничение b) возможностей ЧАР-21 снято в последующих версиях ЧАР, так как в работах [9], [10] проложен метод оценивания нижней и верхней границ собственных частот объекта. Ограничение a) тоже может быть ослаблено.

### 2.3. Исходные данные

Исходными данными для работы ЧАР-21 являются:

- a) требуемая точность управления –  $y^*$ ;
- b) граница внешнего возмущения –  $f^*$ ;
- c) предел измерений выхода объекта  $y_-$ ;
- d) предельное значение входа исполнительного устройства –  $u_-$ ;
- e) порядок ( $n$ ) уравнения объекта и оценки верхней и нижней границ частот объекта –  $\omega_l$  и  $\omega_u$ .

Кроме того, для настройки ЧАР-21 на конкретный класс объектов управления могут быть заданы параметры алгоритма адаптации:

- начальное число базовых периодов идентификации  $p_n$ ;
- максимальное число удвоений базовых периодов  $p_{\max}$ ;
- границы коэффициентов динамической корреляции  $\delta_\alpha$  и  $\delta_\beta$ .

## 3. Структура

### 3.1. Структурная схема

На рис. 1 приведена структурная схема регулятора с объектом.

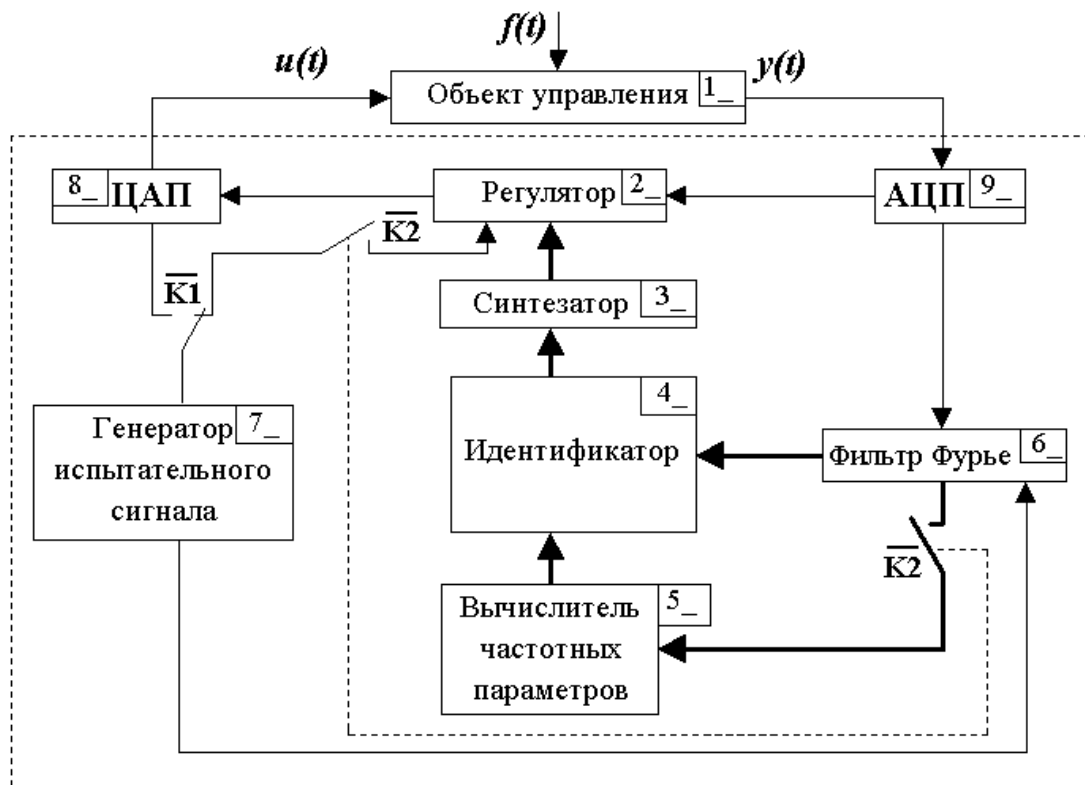


Рис. 1. Структурная схема ЧАР-21

### 3.2. Генератор испытательного сигнала

Он формирует функцию

$$(6) \quad u(t) = \rho \sin \omega(t - t_0),$$

где  $\rho$  – амплитуда испытательного сигнала,  $\omega$  – его частота.

Эта функция после преобразования ЦАП (8\_) поступает в виде физического сигнала (напряжения) на объект управления (в этом случае ключ  $\overline{K1}$  замкнут, а  $\overline{K2}$  разомкнут) либо эта функция прикладывается к регулятору (2\_) (ключ  $\overline{K2}$  замкнут, а  $\overline{K1}$  разомкнут).

Амплитуда  $\rho$  сигнала (6) находится путем уменьшения его значения, начиная с  $\rho = u_-$ , пока не выполнится требование (5) к выходу объекта (при выполнении требования (5) искомое  $\rho^* = u_-$ ). Длительность интервалов испытаний кратна базовому периоду:  $\tau_b = \frac{2\pi}{\omega_l}$ .

По окончании процесса настройки амплитуды, когда найдена искомая амплитуда  $\rho^*$ , вычисляется показатель интенсивности испытательного сигнала

$$\mathcal{X} = \frac{|y_{\max} - \overline{y}_{\max}|}{|y_{\max}|},$$

где

$$\overline{y}_{\max} = \max_{t_F + \frac{\tau_b}{2} \leq t \leq t_F + \tau_b} |\overline{y}(t)|, \quad y_{\max} = \max_{t_F + \frac{3\tau_b}{2} \leq t \leq t_F + 2\tau_b} |y(t)|,$$

где  $\overline{y}(t)$  – «естественный» выход объекта, когда  $u(t) = 0$ .

Если  $\chi < 0.1$ , то на экран выводится сообщение «Испытательный сигнал слишком мал».

Для определения испытательных частот используются априорные оценки  $\widehat{\omega}_l$  и  $\widehat{\omega}_u$  нижней и верхней границ собственных частот объекта, которые задаются, как исходные данные, а остальные частоты вычисляются по формуле:

$$(7) \quad \log \omega_k = \log \widehat{\omega}_l + (k-1) \frac{\log \widehat{\omega}_u - \log \widehat{\omega}_l}{n-1}, \quad \omega_1 = \widehat{\omega}_l, \quad (k = \overline{2, n}).$$

### 3.3. Фильтр Фурье

Фильтр Фурье (6\_) – вычисляет оценки частотных параметров объекта, либо системы:

$$(8) \quad \begin{aligned} \widehat{\alpha} = \alpha(\tau) &= \frac{2}{\rho\tau} \int_{t_F}^{t_F+\tau} y(t) \sin \omega(t-t_0) dt, \\ \widehat{\beta} = \beta(\tau) &= \frac{2}{\rho\tau} \int_{t_F}^{t_F+\tau} y(t) \cos \omega(t-t_0) dt, \end{aligned}$$

где  $t_F$  – момент начала фильтрации,  $\tau$  – время фильтрации,  $y(t)$  – выход объекта, который измеряется аналого-цифровым преобразователем (АЦП) (9\_).

Время фильтрации  $\tau$  определяется из условий

$$(9) \quad K_\alpha(\tau) \leq \delta_\alpha, \quad K_\beta(\tau) \leq \delta_\beta,$$

где числа  $K_\alpha(\tau)$ ,  $K_\beta(\tau)$  определяются, как:

$$K_\alpha(\tau) = \left| \frac{\overline{\alpha}(\tau)}{\alpha(\tau)} \right|, \quad K_\beta(\tau) = \left| \frac{\overline{\beta}(\tau)}{\beta(\tau)} \right|,$$

в которых  $\overline{\alpha}(\tau)$  и  $\overline{\beta}(\tau)$  – выходы фильтра Фурье (8) при  $y(t) = \overline{y}(t)$ ,  $\delta_\alpha$  и  $\delta_\beta$  – заданные числа – параметры алгоритма самонастройки длительности идентификации (по умолчанию  $\delta_\alpha = \delta_\beta = 10^{-3}$ ). Числа  $K_\alpha$  и  $K_\beta$  называются коэффициентами динамической корреляции. Они характеризуют связь внешнего возмущения и испытательного сигнала. Если такая связь отсутствует, то  $\lim_{\tau \rightarrow \infty} K_\alpha(\tau) = \lim_{\tau \rightarrow \infty} K_\beta(\tau) = 0$ .

### 3.4. Идентификатор

Идентификатор (4\_) решает частотные уравнения:

$$k(j\omega_k) - (\widehat{\alpha}_i + j\widehat{\beta}_i)d(j\omega_i) = (\alpha_i + j\beta_i)(j\omega_i)^n, \quad i = \overline{1, n},$$

где  $k(s) = k_\gamma s^\gamma + \dots + k_0$ ,  $d(s) = d_{n-1} s^{n-1} + \dots + d_1 s + d_0$  – полиномы объекта, и находит оценки коэффициентов объекта  $\widehat{k}_i, \widehat{d}_j$ ,  $i = \overline{0, \gamma}$ ,  $j = \overline{0, n-1}$ .

### 3.5. Синтезатор

Синтезатор (3\_) находит коэффициенты регулятора (2\_), описываемого уравнением (3) так, чтобы выполнялись требования к точности регулирования (4). При этом используются оценки коэффициентов объекта.

В основе алгоритма синтезатора лежит решение задачи АКОР (LQ-оптимизации) с функционалом:

$$J = \int_0^{\infty} \left\{ q^2 y^2 + u^2 + \varepsilon_1^2 \dot{u}^2 + \dots + \varepsilon_{\psi}^2 [u^{[\psi]}]^2 \right\} dt,$$

в котором коэффициент  $q$  определяется по формуле:

$$q^2 = \frac{f^{*2}}{y^{*2}}.$$

Коэффициенты  $\varepsilon_i$  ( $i = \overline{1, \psi}$ ) определяются из условия реализуемости передаточной функции регулятора [13].

### 3.6. Вычислитель частотных параметров

Вычислитель частотных параметров (5\_) используется в случае, когда объект замкнут регулятором (2\_) и тогда выход фильтра Фурье дает оценки частотных параметров замкнутой системы, используя которые можно вычислить частотные параметры объекта.

Вычисление частотных параметров объекта осуществляется по формулам:

$$(10) \quad \begin{aligned} \hat{\alpha}_i &= \operatorname{Re} \left[ \frac{\hat{\alpha}_i^{clos} + j\hat{\beta}_i^{clos}}{(\hat{\alpha}_i^{clos} + j\hat{\beta}_i^{clos} + 1)W_c(j\omega_i)} \right], \\ \hat{\beta}_i &= \operatorname{Im} \left[ \frac{\hat{\alpha}_i^{clos} + j\hat{\beta}_i^{clos}}{(\hat{\alpha}_i^{clos} + j\hat{\beta}_i^{clos} + 1)W_c(j\omega_i)} \right], \end{aligned}$$

где  $\hat{\alpha}_i^{clos}$ ,  $\hat{\beta}_i^{clos}$  – оценки частотных параметров замкнутой системы,  $W_c(s)$  – известная передаточная функция регулятора.

### 3.7. Алгоритм адаптивного управления

Интервалы адаптации регулятора (2) состоят из групп интервалов. Во время первой группы интервалов ( $i = 1, N_{ИД}$ ) объект (1) идентифицируется. Затем находится (по идентифицированным коэффициентам объекта) регулятор (2), далее при  $i = N_{ИД} + 1$  объект замыкается этим регулятором и начинается вторая группа интервалов адаптации, в течение которой находятся частотные параметры замкнутой системы  $\hat{\alpha}_i^{clos}$  и  $\hat{\beta}_i^{clos}$ , затем по формулам (10) вычисляются частотные параметры объекта и находятся новые значения оценок коэффициентов объекта, строится новый регулятор, и т. д. до тех пор, пока не выполняются требования к точности (4).

Процедура определения частотных параметров объекта либо замкнутой системы включает в себя самонастройку амплитуды и самонастройку длительности фильтрации.

Самонастройка длительности фильтрации заключается в следующем.

1) Задается начальная длительность

$$\tau_1 = p_n \cdot \tau_b,$$

где  $p_n$  – параметр алгоритма самонастройки длительности – заданное число (по умолчанию  $p_n = 3$ ), и прикладываем к объекту (1) (или, в случае идентификации замкнутой системы, к регулятору) испытательный сигнал (6) с заданной амплитудой  $\rho$  и частотой  $\omega$ . Выходы фильтра Фурье (8) дают числа  $\alpha(\tau_1)$  и  $\beta(\tau_1)$ .

- 2) Полагаем  $u(t) = 0$  (либо  $v(t)=0$ ), и в момент времени  $\tau = 2\tau_1$  получим на выходах фильтра Фурье (7) числа  $\bar{\alpha}(\tau_1)$  и  $\bar{\beta}(\tau_1)$ .
- 3) Проверяем выполнение неравенств (9). Если они нарушаются, то возвращаемся к п.1, удваиваем длительность идентификации при  $u(t) \neq 0$  и  $u(t) = 0$  и, составляя отношение выходов фильтра Фурье, снова проверяем условие (9). Продолжая этот процесс, найдем искомую длительность  $\tau$ . Длительность этого процесса ограничена числом  $p_{\max}$ , которое определяет максимальное число описанных увеличений длительности идентификации. Число  $p_{\max}$  также является параметром алгоритма самонастройки длительности (по умолчанию  $p_{\max} = 10$ ).

## 4. Стенд для экспериментальных исследований

### 4.1. Структура стенда

Для экспериментального исследования ЧАР-21 был создан стенд. Он состоит из IBM-совместимого компьютера, платы расширения L-780, содержащей аналого-цифровые и цифро-аналоговые преобразователи (АЦП и ЦАП), позволяющие ЭВМ принимать и выводить аналоговые сигналы, и физического аналога объекта (ФАО). На рис. 2 приведена структурная схема стенда IBM-PC – ФАО.

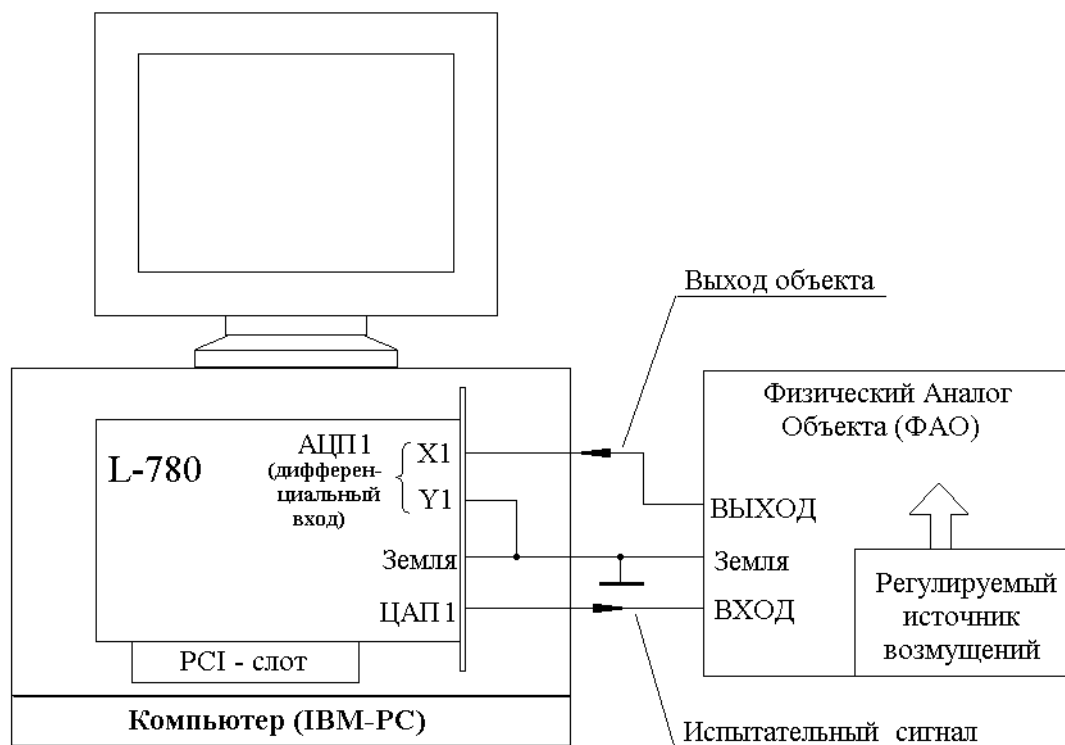


Рис. 2. Структурная схема стенда IBM-PC – ФАО

### 4.2. Физический аналог объекта (ФАО)

**4.2.1. Схема ФАО.** Физический аналог объекта представляет собой электронное устройство, собранное на операционных усилителях и пассивных эле-



ментах, описываемое дифференциальным уравнением третьего порядка. ФАО имеет встроенный источник возмущений.

Принципиальная схема ФАО с источником возмущений приведена на рис. 3. Она состоит из блоков А–Е.

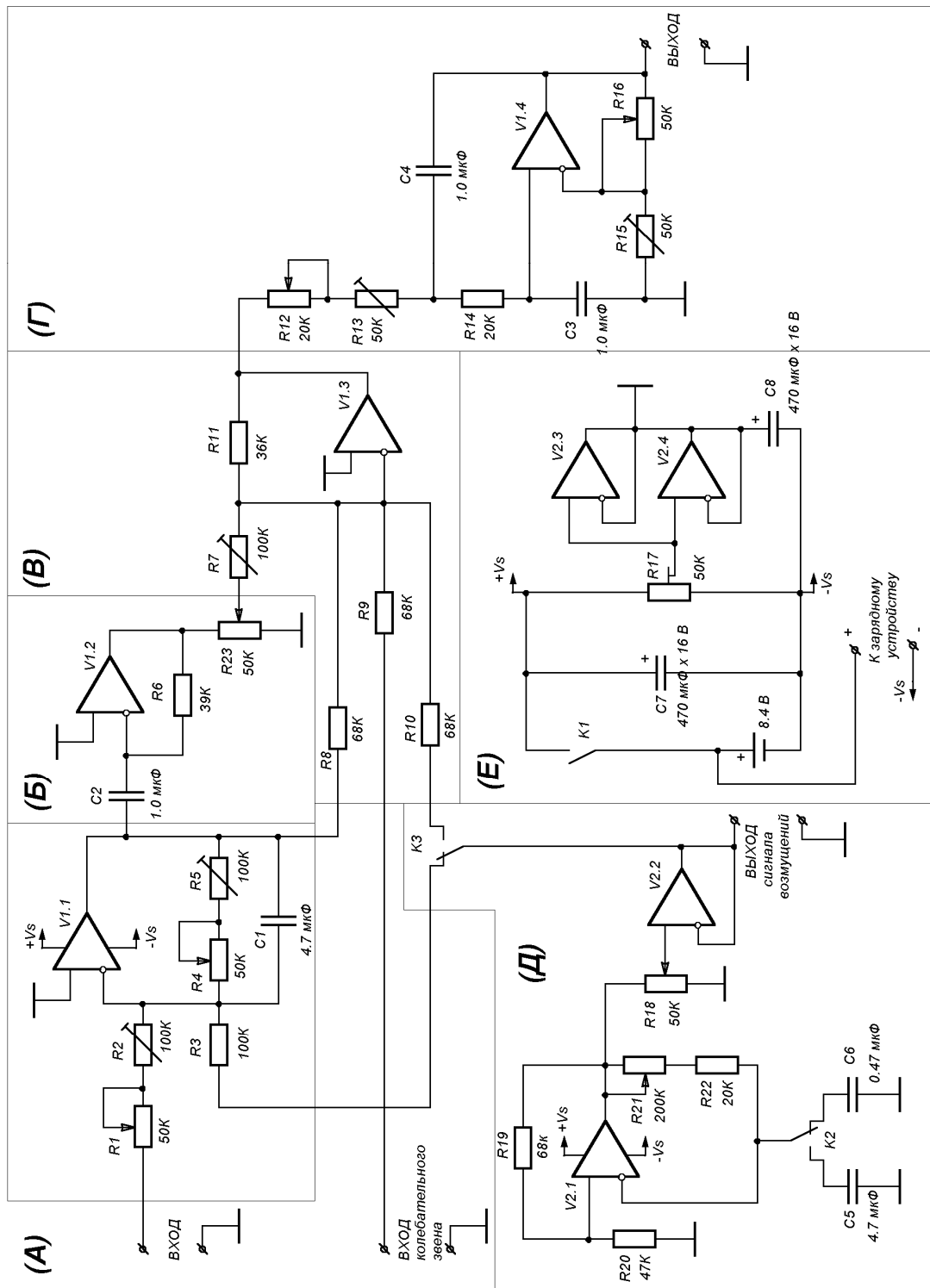


Рис. 3. Принципиальная схема ФАО

#### 4.2.2. Блоки ФАО.

**Инерционное звено (блок А).** Он представляет собой двухвходовое инвертирующее инерционное звено с суммированием входов и состоит из операционного усилителя (ОУ) V1.1, постоянного резистора R3, переменных резисторов R1, R4, подстроечных резисторов R2, R5 и конденсатора C1. Вход предназначен для подачи испытательного или управляющего сигналов. Второй вход (резистор R3) служит для подачи сигнала с источника возмущений (Д).

Передаточная функция звена по входу (R1) имеет вид:

$$W_{R1}(s) = -\frac{k_{R4} \cdot R_4 + k_{R5} \cdot R_5}{k_{R1} \cdot R_1 + k_{R2} \cdot R_2} \cdot \frac{1}{(k_{R4} \cdot R_4 + k_{R5} \cdot R_5)C_1 s + 1}.$$

Передаточная функция звена по (R3) имеет вид:

$$W_{R3}(s) = -\frac{k_{R4} \cdot R_4 + k_{R5} \cdot R_5}{R_3} \cdot \frac{1}{(k_{R4} \cdot R_4 + k_{R5} \cdot R_5)C_1 s + 1}.$$

где  $k_{R1}$ ,  $k_{R2}$ ,  $k_{R4}$ ,  $k_{R5}$  – коэффициенты, зависящие от положения подвижных контактов соответствующих переменных или подстроечных резисторов.

Подстроечный резистор R1 позволяет настраивать общий коэффициент передачи ФАО, а R5 – постоянную времени звена. Постоянная времени звена настроена равна 0.5 с при среднем положении резистора R4.

**Дифференциатор (блок Б).** Он представляет собой инвертирующий дифференциатор и состоит из ОУ V 1.2, постоянного резистора R6, потенциометра R23 и конденсатора C2. Входом звена является C2, выходом – подвижный контакт R23.

Передаточная функция дифференциатора имеет вид:

$$(11) \quad W_D(s) = k_{R23} \cdot (C_2 \cdot R_6)s,$$

где  $k_{R23}$  – коэффициент, зависящий от положения подвижного контакта резистора R23.

Коэффициент при (s) в (11) при среднем положении R23 равен 0.04.

**Сумматор (блок В).** Он представляет собой четырехвходовый инвертирующий сумматор, собранный на ОУ V1.3, постоянных резисторах R8, R9, R10, R11 и подстроечного резистора R7.

Выходное напряжение сумматора выражается через входные напряжения формулой :

$$U_{ВЫХ} = -\left[ \frac{R_{11}}{R_7 \cdot k_7} U_1 + \frac{R_{11}}{R_8} U_2 + \frac{R_{11}}{R_9} U_3 + \frac{R_{11}}{R_{10}} U_4 \right],$$

где  $U_1$  – выход дифференциатора,  $U_2$  – выход инерционного звена,  $U_3$  – свободный вход, предназначенный для подачи напряжения на колебательное звено «Г» на рис. 3,  $U_4$  – напряжение сигнала возмущений.

**Звено второго порядка (блок Г).** Он собран на ОУ V1.4, постоянном резисторе R14, подстроечных резисторах R13, R15, переменных резисторах R12, R16 и конденсаторах C3, C4.

Передаточная функция звена имеет вид:

$$W_{K3}(s) = \frac{K_{K3}}{(r_1 R_{14} C_3 C_4) s^2 + (r_1 C_1 + r_1 C_2 + R_{14} C_1 - r_1 C_2 K_{K3}) s + 1},$$

где  $r_1 = (R_{12} k_{12} + R_{13} k_{13})$ ,  $K_{K3} = \frac{k_{16} R_{16} + k_{15} R_{15}}{k_{15} R_{15}}$ .

Передаточная функция звена при средних положениях регулировочных резисторов R12, R16 настроена при помощи подстроечных резисторов R13, R15 таким образом, что:

$$W_{K3}(s) = \frac{2500}{s^2 + 60s + 2500} = \frac{1}{0.02^2 s^2 + 2 \cdot 0.6 \cdot 0.02s + 1}.$$

Передаточная функция ФАО при средних положениях подвижных контактов переменных резисторов R1, R4, R23, R12, R16 имеет вид:

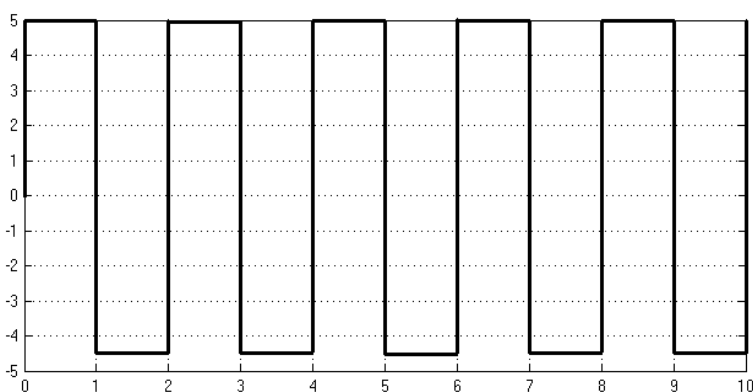
$$(12) \quad W_{\Phi AO}(s) = \frac{-200s + 5000}{s^3 + 62s^2 + 2620s + 5000} = \frac{-0.04s + 1}{(0.5s + 1)(0.02^2 s^2 + 2 \cdot 0.6 \cdot 0.02s + 1)}.$$

**Источник возмущений (блок Д).** Он собран на ОУ V2.1 и V2.2, а так же постоянных резисторах R19, R20, R22, переменном резисторе R21, потенциометре R18, переключателях K2 и K3, конденсаторах C5, C6.

Источник дает двуполярный сигнал типа “меандр” (рис. 4) с коэффициентом заполнения 0.5. Частота генератора выражается, как:

$$f \approx \frac{1}{1.8RC},$$

где  $R = k_{21}R_{21} + R_{22}$ ,  $C = C_5$  или  $C = C_6$  в зависимости от положения переключателя K2.



**Рис. 4.** Выходной сигнала генератора возмущений. (Упит=±5В, максимальная амплитуда).

Переключатель K2 обеспечивает 2 диапазона регулирования: (0.5–5Гц) и (5–50Гц) путем переключения емкостей, а переменный резистор R21 – регулировку внутри диапазона.

Переключатель K3 позволяет подать возмущения или на вход объекта (на резистор R3) или на вход сумматора (резистор R10). В этом случае возмущение поступает на вход колебательного звена. Ниже ключ K3 включен так, что возмущения поступают на вход схемы.

**Блок питания (блок Е).** Он служит для питания ФАО и источника возмущений. Состоит из сглаживающих электролитических конденсаторов C7, C8, подстроечного потенциометра R17 и ОУ V2.3, V2.4, являющихся повторителем напряжения потенциометра, включенными параллельно, общего выключателя K1 и аккумуляторной батареи «Крона» на 8.4 В. Потенциометр с повторителем необходимы для создания средней точки в схеме (имитации двуполярного пита-

ния), поскольку счетверенные ОУ LM224N, примененные в устройстве, не имеют выводов для средней точки питания. В экспериментах разделе 5 вместо аккумулятора применялся источник питания с напряжением 10 В, таким образом схема питалась двуполярным напряжением ( $\pm 5$  В).

### 4.3. Тестирование ФАО

Передаточная функция ФАО имеет вид:

$$(13) \quad W_{\text{ФАО}}(s) = \frac{5000}{s^3 + 62s^2 + 2620s + 5000} = \frac{1}{(0.5s + 1)(0.02^2 s^2 + 2 \cdot 0.6 \cdot 0.02s + 1)},$$

которая отличается от (12) нулевым коэффициентом при (s) в числителе.

Тестирование ФАО – это экспериментальное определение его амплитудно – частотной и фазо – частотной характеристик (АЧХ и ФЧХ) и сравнении их с результатами моделирования в Matlab передаточной функции (13).

АЧХ и ФЧХ определялись в диапазоне частот [1÷100] рад/с. В этом диапазоне было выбрано 100 частот.

На рис. 5 приведены АЧХ, экспериментальная и расчетная. Обе линии для удобства сравнения приведены на одном поле. ФЧХ приведены на рис. 6.

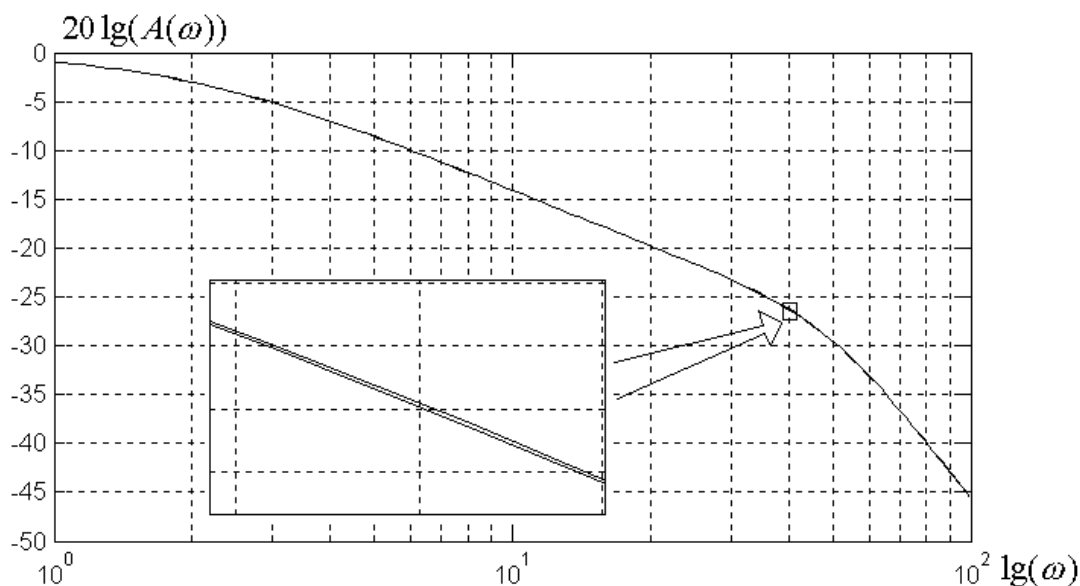


Рис. 5. Расчетная и экспериментальная АЧХ ФАО

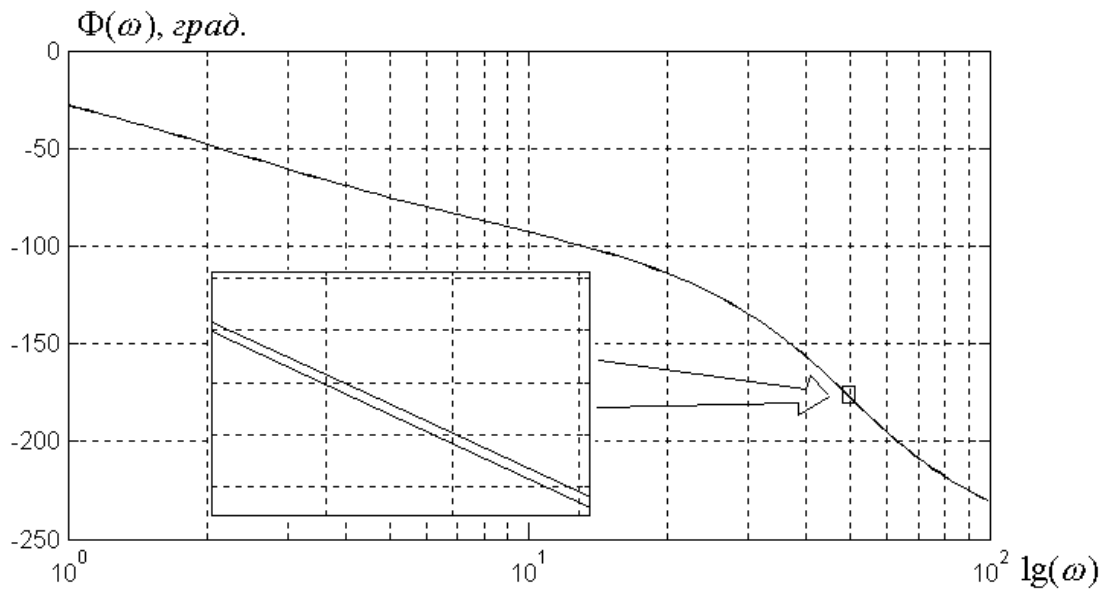


Рис. 6. Расчетная и экспериментальная ФЧХ ФАО

Как видно из рис. 5 и рис. 6, расчетная и экспериментальная линии в обоих случаях практически совпадают.

## 5. Экспериментальное исследование

### 5.1. Исходные данные и параметры алгоритма идентификации

Исходными данными для работы ЧАР-21 являлись:

- требования к точности  $y^* = 0.0025$ ;
- граница внешнего возмущения  $f^* = 0.25$ ;
- граница измерения выхода объекта  $y_- = 0.5$ ;
- предельное значение входа объекта  $u_- = 3.0$ ;
- порядок объекта  $n = 3$ ;
- оценки границ собственных частот объекта  $\hat{\omega}_l = 2.0$ ,  $\hat{\omega}_u = 60$ , и замкнутой системы  $\omega_l^{clos} = 5$ ,  $\omega_u^{clos} = 50$ .

Для сокращения времени адаптации были приняты следующие значения параметров алгоритма идентификации объекта

$$p_n = 2, p_{\max} = 10, \delta_\alpha = \delta_\beta = 0.1,$$

и замкнутой системы

$$p_n^{clos} = 3, p_{\max}^{clos} = 6, \delta_\alpha^{clos} = \delta_\beta^{clos} = 0.002.$$

Внешнее возмущение имело вид, показанный на рис. 7. Выход объекта (без регулятора), возбужденный этим возмущением, приводится на рис. 8. Из этого рисунка следует, что выход объекта  $|y(t)| \leq 0.09$ .

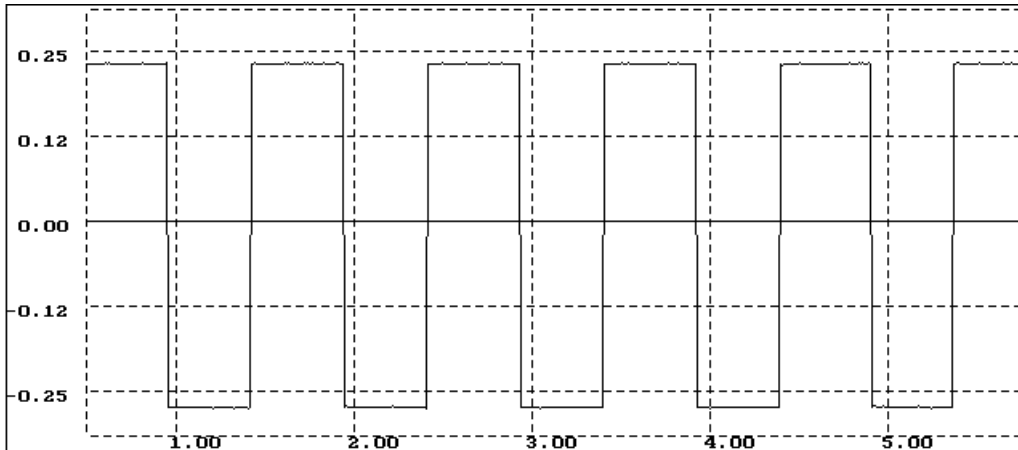


Рис. 7. Внешнее возмущение

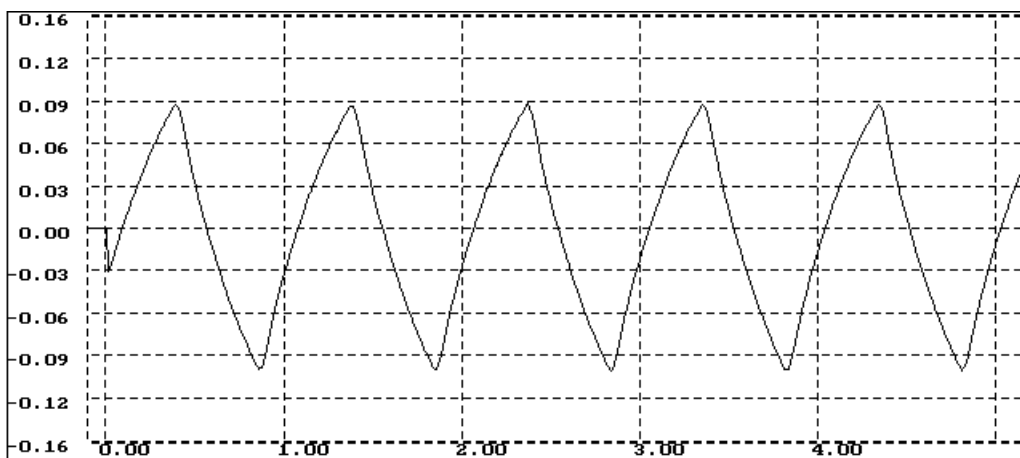


Рис. 8. Реакция объекта на возмущение

## 5.2. Результаты адаптации

В результате адаптации в течение 734 секунд получен регулятор (3) с передаточной функцией:

$$W_{PEF2}(s) = -51.13 \frac{(0.0153^2 s^2 + 2 \cdot 0.737 \cdot 0.0153 s + 1)}{(0.00253^2 s^2 + 2 \cdot 0.514 \cdot 0.00253 s + 1)}.$$

На рис. 9 приведен график выхода объекта с этим регулятором. Сравнение графиков на рис. 8 и рис. 9 показывает высокую эффективность регулятора. Ошибка  $|y(t)| \leq 0.005$  уменьшилась более чем в 10 раз. Правда она не уменьшилась до требуемой величины, равной 0.0025.

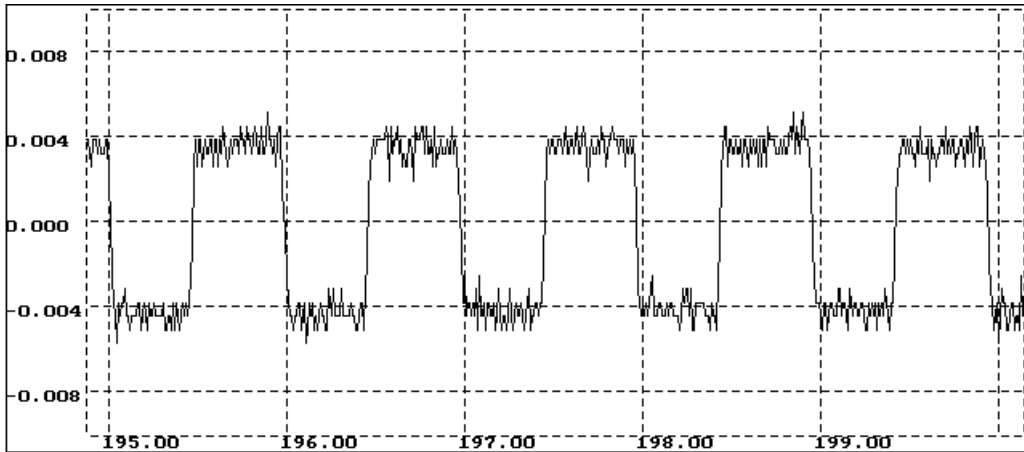


Рис. 9. Выход объекта с регулятором при действии внешних возмущений

### 5.3. Промежуточные результаты адаптации

5.3.1. Идентификация объекта. Испытательные частоты определялись по формуле (7) и имели следующие значения:

$$\omega_1 = 2.0, \quad \omega_2 = 10.939, \quad \omega_3 = 59.799.$$

В таблице 1 приведены результаты самонастройки амплитуды испытательного сигнала.

Таблица 1. Результаты самонастройки амплитуды испытательного сигнала

Частота	Число интервалов настройки	Амплитуда после настройки	$\chi$
$\omega_1 = 2.0$	4	0.375	0.6983
$\omega_2 = 10.939$	2	1.5	0.7206
$\omega_3 = 59.799$	1	3.0	0.3846

Ниже, на рис. 10 и рис. 11, приведены графики самонастройки амплитуды для частоты  $\omega_2$ .

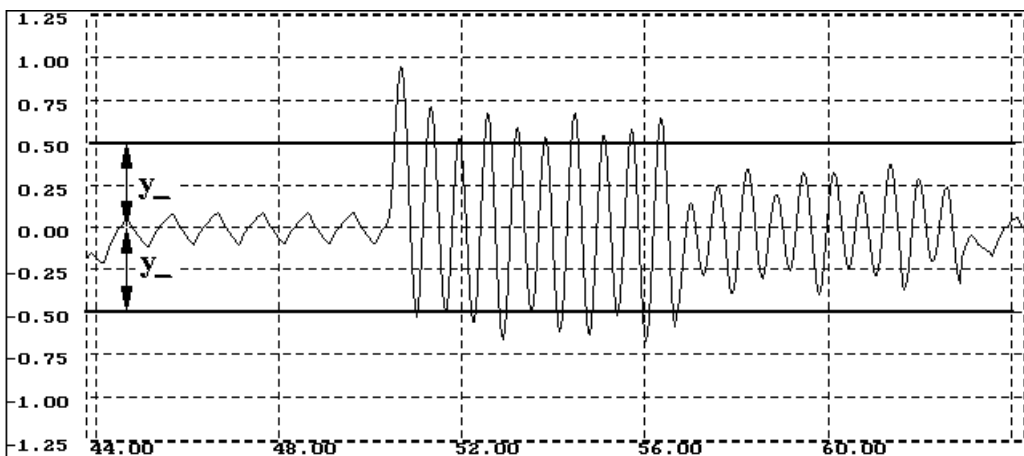


Рис. 10. График выхода объекта при настройке амплитуды

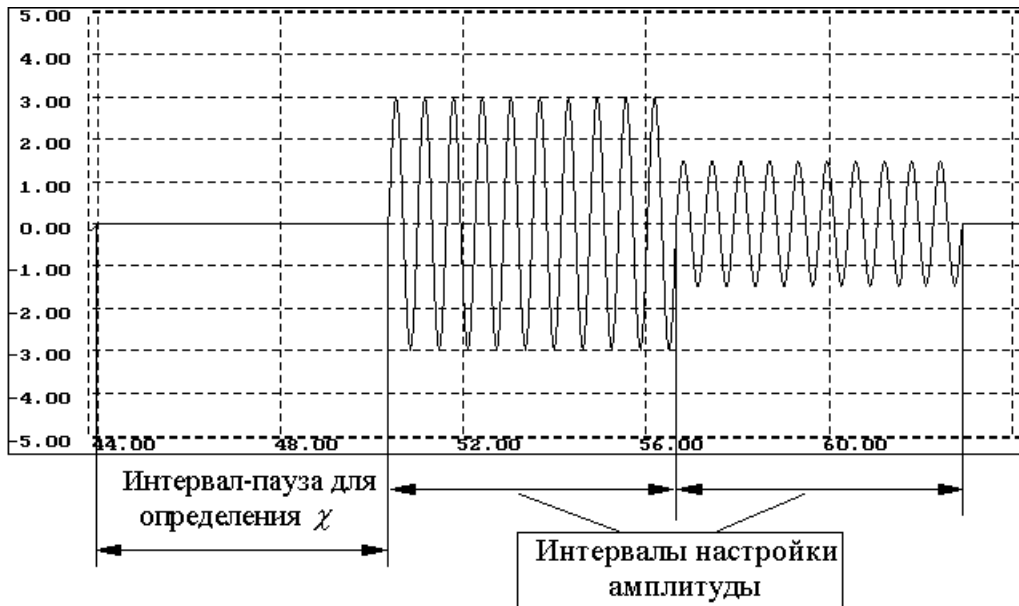


Рис. 11. График испытательного сигнала при настройке амплитуды

В таблице 2 приведены численные результаты самонастройки длительности испытательного сигнала.

Таблица 2. Результаты самонастройки длительности испытательного сигнала

Частота	Число интервалов настройки	Результаты				
		$\alpha$	$\beta$	$\tau$	$K_\alpha(\tau)$	$K_\beta(\tau)$
$\omega_1 = 2.0$	2	0.47470	-0.54659	12.57	0.0144	0.0097
$\omega_2 = 10.939$	2	-0.01625	-0.18158	13.79	0.0192	0.0003
$\omega_3 = 59.799$	1	-0.02121	0.00585	6.30	0.0174	0.0124

Ниже, на рис. 12 и рис. 13, приведены графики самонастройки длительности испытательного сигнала для частоты  $\omega_2$ .

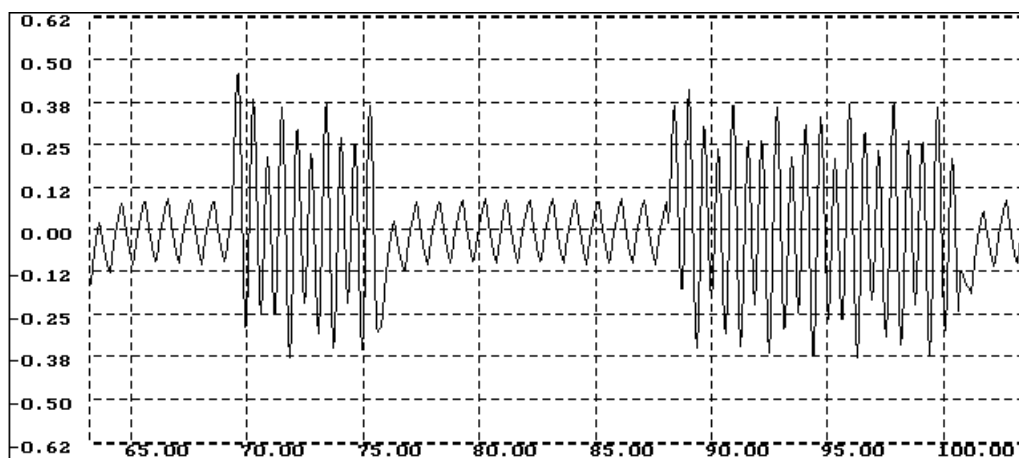


Рис. 12. График выхода объекта при настройке длительности



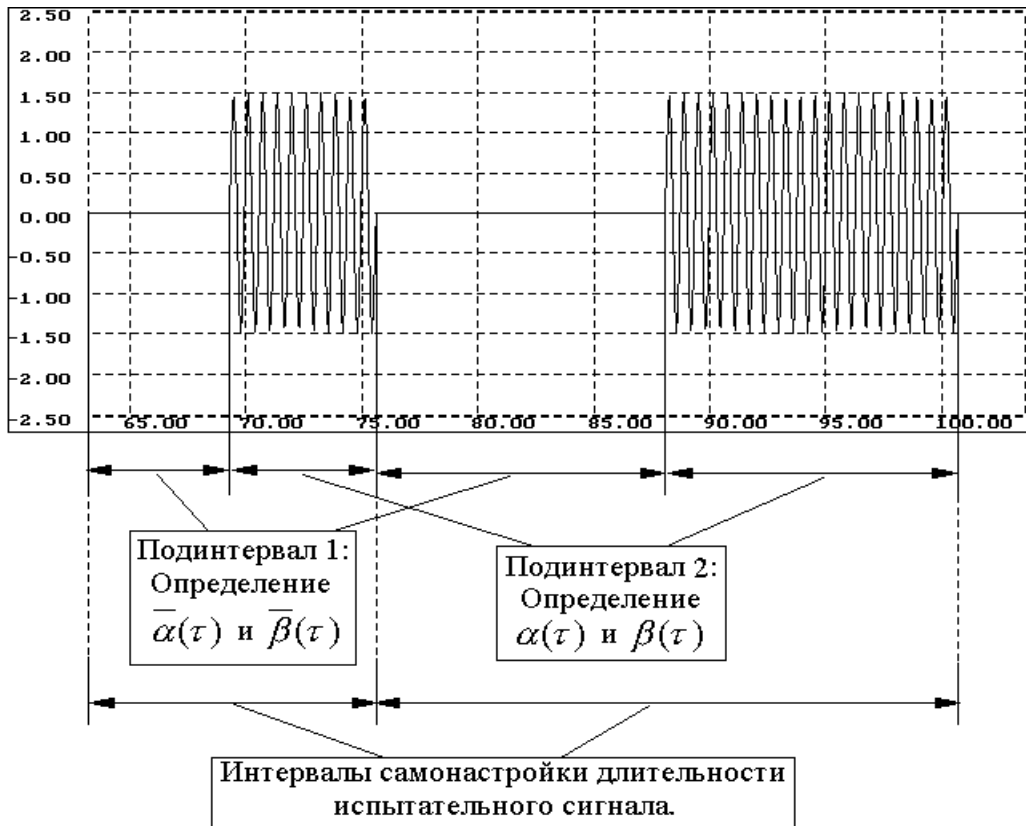


Рис. 13. График испытательного сигнала при настройке длительности

Время, затраченное на идентификацию составляет: 156.4 с.

В результате идентификации объекта была найдена следующая передаточная функция:

$$W_{\text{ОБ\_ИД}}(s) = 1.048 \frac{(0.004^2 s^2 - 2 \cdot 0.044 \cdot 0.004s + 1)}{(0.524s + 1)(0.0197^2 s^2 + 2 \cdot 0.583 \cdot 0.0197s + 1)}.$$

По найденной передаточной функции объекта был построен регулятор, имеющий передаточную функцию:

$$W_{\text{РЕГ}}(s) = -60.6 \frac{(0.0154^2 s^2 + 2 \cdot 0.731 \cdot 0.0154s + 1)}{(0.00264^2 s^2 + 2 \cdot 0.667 \cdot (2.64 \cdot 10^{-3})s + 1)}.$$

**5.3.2. Идентификация объекта в замкнутой системе.** По формуле (7) вычислены испытательные частоты для идентификации замкнутой системы:

$$\omega_1^{\text{clos}} = 4.999, \omega_2^{\text{clos}} = 15.776, \omega_3^{\text{clos}} = 49.832.$$

В таблице 3 приведены численные результаты самонастройки амплитуды испытательного сигнала.

Таблица 3. Результаты самонастройки амплитуды испытательного сигнала в замкнутой системе

Частота	Число интервалов настройки (не считая пустого)	Амплитуда после настройки	$\chi$
$\omega_1^{\text{clos}} = 4.999$	4	0.30469	0.9815
$\omega_2^{\text{clos}} = 15.776$	5	0.46960	0.9880

$\omega_3^{clos} = 49.832$	5	0.10735	0.9567
----------------------------	---	---------	--------

Ниже, на рис. 14 и рис. 15 приведены графики самонастройки амплитуды в замкнутой системе частоты  $\omega_1^{clos}$ .

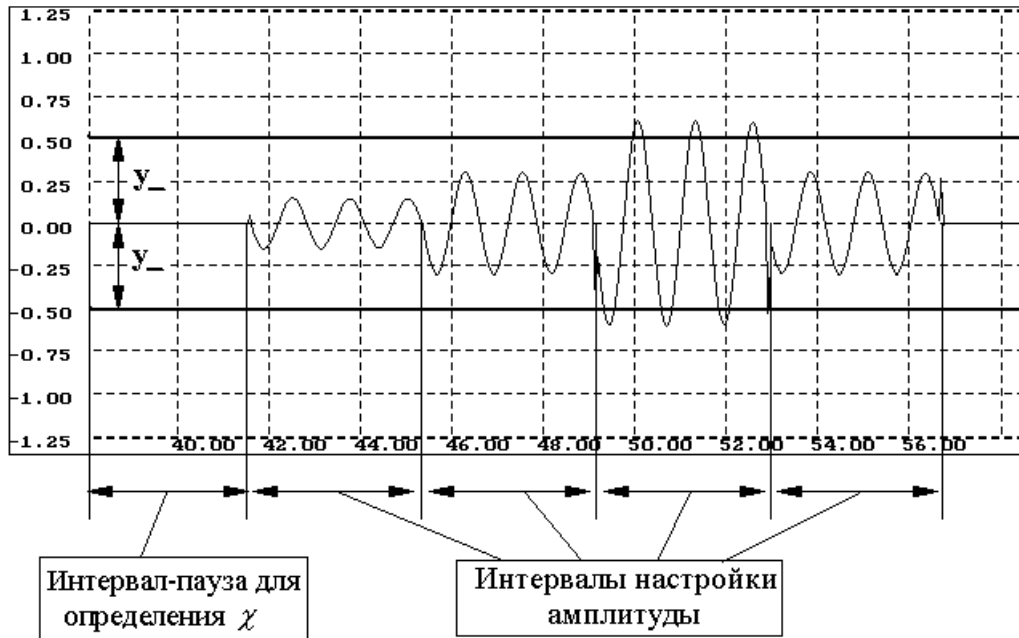


Рис. 14. График выхода объекта при настройке амплитуды в замкнутой системе

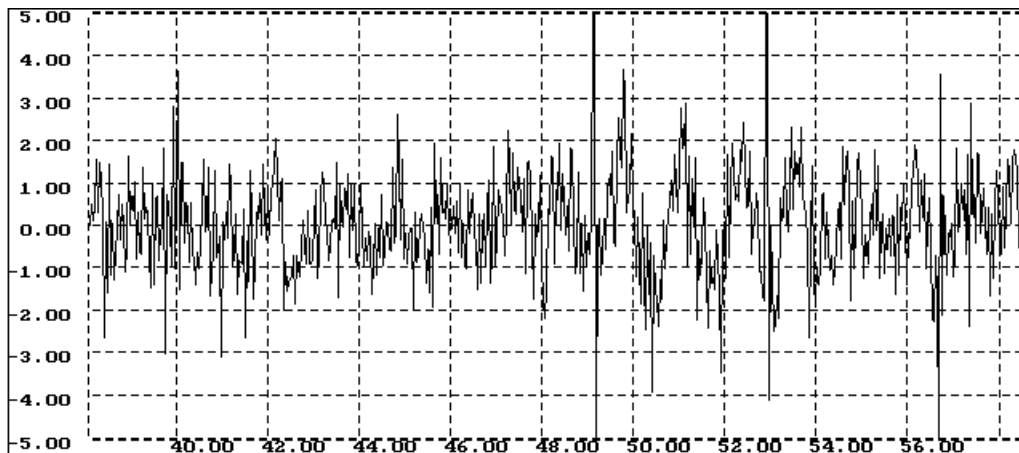


Рис. 15. График входа объекта при настройке амплитуды в замкнутой системе

График испытательного сигнала здесь не приводится, так как он существует только программно. Он суммируется с выходом объекта и подается на регулятор, а выход регулятора прикладывается к объекту.

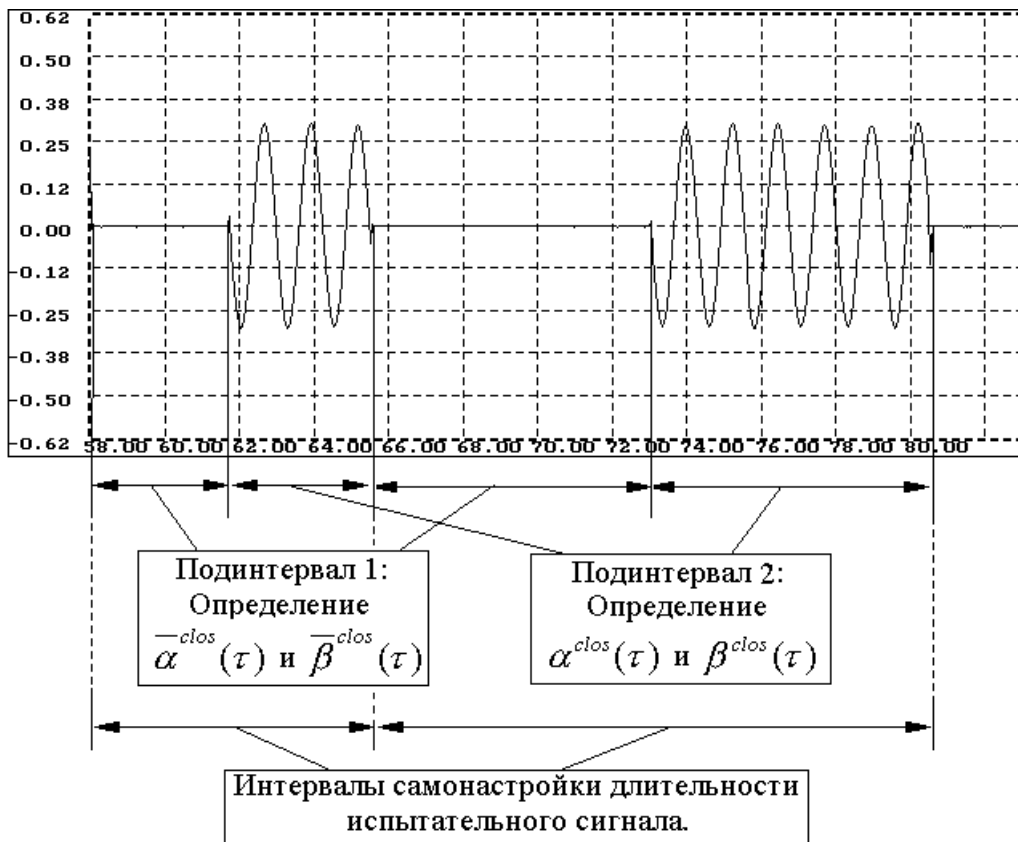
График входа объекта (рис. 15) не размечен, поскольку сильно зашумлен из-за большого коэффициента усиления регулятора. Вместо него для наглядности размечен график выхода объекта (рис. 14).

В таблице 4 приведены численные результаты самонастройки длительности испытательного сигнала в замкнутой системе.

**Таблица 4.** Результаты самонастройки длительности испытательного сигнала в замкнутой системе

Частота	Число интервалов настройки	Результаты				
		$\alpha$	$\beta$	$\tau$	$K_\alpha(\tau)$	$K_\beta(\tau)$
$\omega_1^{clos} = 4.999$	6	-0.98349	0.03779	120.66	0.0004	0.0014
$\omega_2^{clos} = 15.776$	1	-0.98301	0.11755	4.78	0.0017	0.0008
$\omega_3^{clos} = 49.832$	2	-1.06591	0.43145	7.57	0.0008	0.0002

Ниже, на рис. 16 и рис. 17, приведены графики самонастройки длительности испытательного сигнала для частоты  $\omega_1^{clos}$ .



**Рис. 16.** График выхода объекта при настройке длительности в замкнутой системе

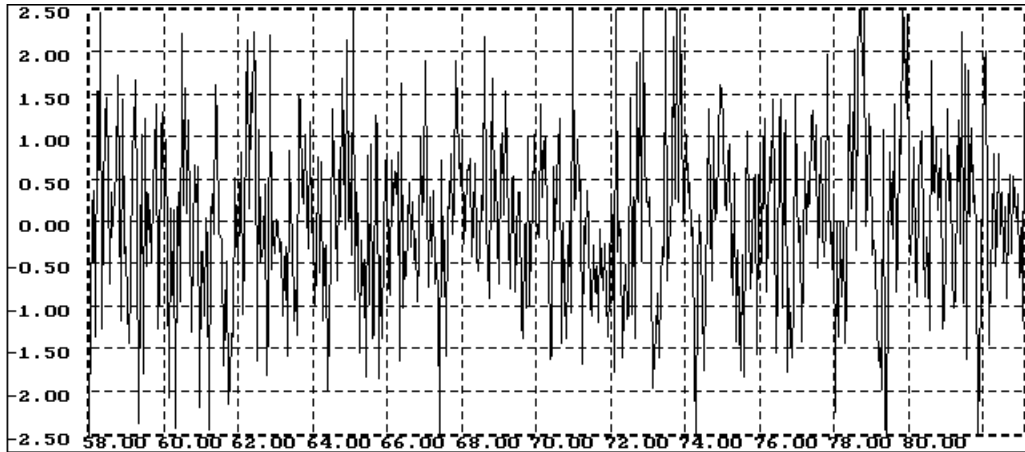


Рис. 17. График входа объекта при настройке длительности в замкнутой системе

Время, затраченное на идентификацию объекта в замкнутой системе составляет 586.61 с.

После пересчета частотных параметров по формулам (10) и решения частотных уравнений идентификатором была найдена следующая передаточная функция объекта:

$$W_{\text{ОБ\_ИД2}}(s) = 0.996 \frac{(0.0047^2 s^2 - 2 \cdot 0.24 \cdot 0.0047 s + 1)}{(0.466 s + 1)(0.0191^2 s^2 + 2 \cdot 0.602 \cdot 0.0191 s + 1)}$$

В заключение приведем таблицу 5, в которой даны результаты идентификации.

Таблица 5. Результаты адаптации

№	Метод идентификации	ПФ объекта – результат идентификации (автономно, и в замкнутой системе)	Общее время адаптации, с
1	Объект	$W_{\text{ОБ\_ИД}}(s) = 1.004 \frac{(-0.0059s + 1)(0.00936s + 1)}{(0.508s + 1)(0.022^2 s^2 + 2 \cdot 0.597 \cdot 0.022s + 1)}$	751.96 с.
	Объект в замкнутой системе	$W_{\text{ОБ\_ИД2}}(s) = 1.011 \frac{(0.0067^2 s^2 - 2 \cdot 0.18 \cdot 0.0067s + 1)}{(0.469s + 1)(0.019^2 s^2 + 2 \cdot 0.57 \cdot 0.019s + 1)}$	
2	Объект	$W_{\text{ОБ\_ИД}}(s) = 1.058 \frac{(0.0067^2 s^2 - 2 \cdot 1.54 \cdot 0.0067s + 1)}{(0.527s + 1)(0.018^2 s^2 + 2 \cdot 0.58 \cdot 0.018s + 1)}$	796.49 с.
	Объект в замкнутой системе	$W_{\text{ОБ\_ИД2}}(s) = 1.004 \frac{(0.0027^2 s^2 - 2 \cdot 0.047 \cdot 0.0027s + 1)}{(0.475s + 1)(0.02^2 s^2 + 2 \cdot 0.59 \cdot 0.02s + 1)}$	
3	Объект	$W_{\text{ОБ\_ИД}}(s) = 1.048 \frac{(0.0023^2 s^2 + 2 \cdot 0.049 \cdot 0.0023s + 1)}{(0.525s + 1)(0.02^2 s^2 + 2 \cdot 0.58 \cdot 0.02s + 1)}$	783.39 с.
	Объект в замкнутой системе	$W_{\text{ОБ\_ИД2}}(s) = 1.002 \frac{(0.0023s^2 + 2 \cdot 0.15 \cdot 0.0023s + 1)}{(0.47s + 1)(0.0201^2 s^2 + 2 \cdot 0.59 \cdot 0.0201s + 1)}$	

## Список литературы

1. Александров А.Г. Частотный алгоритм адаптивного управления // Межвузовский научный сборник «Аналитические методы синтеза регуляторов», Саратов: Саратовский политехнический институт, 1984.

2. Соколов В.Ф. Адаптивное робастное управление с гарантированным результатом в условиях ограниченных возмущений // *АиТ*. 1994. № 2. С. 121-131.
3. Трефилов П.А. Частотный адаптивный регулятор ЧАР-1. // *Межвузовский научный сборник «Аналитические методы синтеза регуляторов»*, Саратов: Саратовский политехнический институт, 1984.
4. Александров А.Г. Частотное адаптивное управление. ч. I, II. // *АиТ*. 1994. № 12. С. 93-104, *АиТ*. 1995. № 1. С. 117–128.
5. Сперанский К.Р. Экспериментальное исследование частотного адаптивного регулятора ЧАР-5 // *Частотное управление*, М.: Московский институт стали и сплавов. Научные труды, 1994. С. 99-122.
6. Александров В.А., Орлов Ю.Ф. Проблемы реализации частотного адаптивного регулятора // *Частотное управление*, М.: Московский институт стали и сплавов. Научные труды, 1994. С. 123-133.
7. Александров А.Г. Адаптивное управление на основе идентификации частотных характеристик // *Известия РАН «Теория и системы управления»*. 1995. №2. С. 63-67.
8. Александров А.Г., Богачев А.С. Частотный адаптивный регулятор // *Материалы III международной научно-технической конференции «Микропроцессорные системы автоматизации»*, г. Новосибирск, 19-24 февраля 1996 г.
9. Александров А.Г. Конечно-частотная идентификация: граница частот испытательного сигнала // *АиТ*. 2001. Т. 62. №11.
10. Александров А.Г. Конечная частотная идентификация: самонастройка испытательного сигнала // *Сб. научных трудов «Робастное управление и частотная идентификация»*. Электросталь, ЭПИ МИСиС. 2004. С 67-97.
11. Alexandrov A.G. “Finite-frequency identification: self-tuning of test signal”. // 16<sup>th</sup> world congress of IFAC, Preprints, Praha, 2005.
12. Alexandrov A.G., Orlov Ju. F. “Frequency adaptive control of multivariable plants”. // 15<sup>th</sup> world congress of IFAC, Preprints, Barcelona, 2002.
13. Александров А.Г. Синтез регуляторов многомерных систем. // М.: Машиностроение, 1986.